

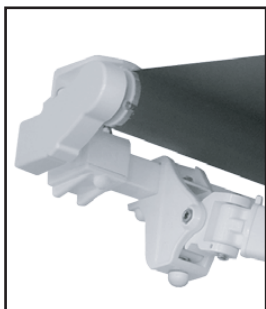
## C-40 Terrassemarkise

Elegant markise som bygger lite i kombinasjon med solid konstruksjon og frontprofil med "takrenne"



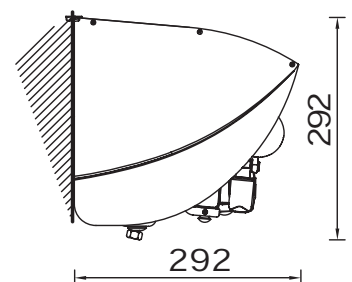
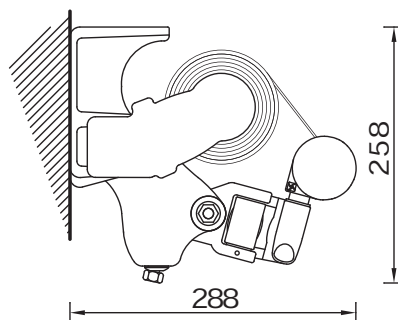
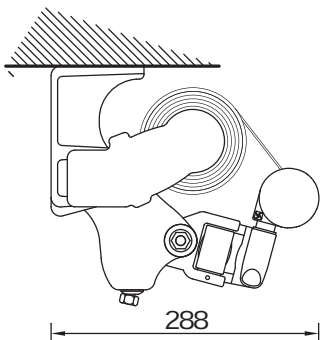
### Teknisk info:

Utfall:	160 - 210 - 260 - 310 - 360 cm
Maks bredde:	700 cm
Min bredde:	Se tabell nedenfor
Vinkel justering:	5 - 60 grader - trinnløst i armer (20 grader er optimalt)
Armer:	Aluminium - 2 fjærer - wire (kjede på 360 arm)
Festebraketter:	Tak - vegg - bjelke og spesial beslag
Stativ farge	Grå (RAL 9006) - kan leveres i andre farger
Duk:	Celcius standard kolleksjon
Tak:	Kan leveres med alu. tak
Betjening:	Snekke - motor
Kappe:	Rett - bølget. Kan leveres med senkbarkappe opptil 600 cm
Annet:	Vekt 65kg (600 x 360)
Vindkategori:	2 (600 x 360)
Dukrør:	78mm
Semikassett:	Opptil 600 cm



### Minste produksjonsmål

Arm	160	210	260	310	360
Std.	191	241	291	341	391
Kryss	126	154	179	204	229



Celcius AS  
Hegdalseien 63  
3261 Larvik

Web: [www.celcius.no](http://www.celcius.no)  
Mail: [kundeservice@celcius.no](mailto:kundeservice@celcius.no)  
Tlf: 917 86 000

## Hva får du når du velger vår terrassemarkise C40 Basic?

- Vår bestselgende markise.
- Front profil med «takrenne».
- En solid terrassemarkise med kraftige profiler.
- Duk som er vannavstøtende og «selvrensende» som standard.
- Svært lysekte duk (holder kat. 7 av 8).
- Du kan velge fritt mellom 160 duk design.
- Den nye generasjon armer med større arm vinkel som igjen gir bedre spenn i markisen.
- Stor avstand mellom arm og duk – unngår slitasje.
- Dobbel sett med gummibelagt wire – unngå rust og slitasje på wire.
- Dobbel fjærsett.
- Syrefaste frontfester.
- Pulverlakkerte komponenter og profiler.
- Lang levetid på duk og stativ
- 5 års garanti.

### Tilvalgs muligheter

- Kraftig aluminiumtak med god og tilstrekkelig avstand mellom tak og duk.
- Individuelle senkbare armer for enkel justering med sveiv – senk markisen i den ene siden og led vannet bort.
- Senkbarkappe med separat kappe i frontprofil – leveres med duk eller screen.
- Solide støttestag – teleskop som festes i gulv – gulvfester som ikke det gjør vondt og støte borti. Enkle i bruk.
- Kan leveres i box – som semikassett markise. Moderne design.
- Motor system med bryter eller fjernkontroll.
- Automatikk.

**Komfort – Velvære - Trivsel**

**Celcius**